

Обратный клапан поворотный фланцевый чугунный «Гранлок» серия RD30 DN 50–200, PN 1,6 МПа (Торговый Дом АДЛ, Россия)

Применение

Для защиты трубопроводов от обратного потока рабочей среды. Предназначен для трубопроводов, транспортирующих техническую горячую, холодную воду, пар, нейтральные среды.

Установка

Обратный клапан поворотный может устанавливаться как в горизонтальном, так и вертикальном положении. Монтаж к трубопроводу осуществляется при помощи фланцев. Направление движения среды должно совпадать с направлением, указанным на клапане. Клапан устанавливается на горизонтальном трубопроводе так, чтобы ось диска была выше оси трубопровода и располагалась в горизонтальной плоскости. На вертикальном трубопроводе клапаны устанавливаются входным патрубком вниз таким образом, чтобы ось диска находилась в горизонтальной плоскости.

Технические характеристики

Номинальное давление	1,6 МПа
Испытание на прочность корпуса	2,4 МПа
Максимальная температура	+300 °С

Спецификация

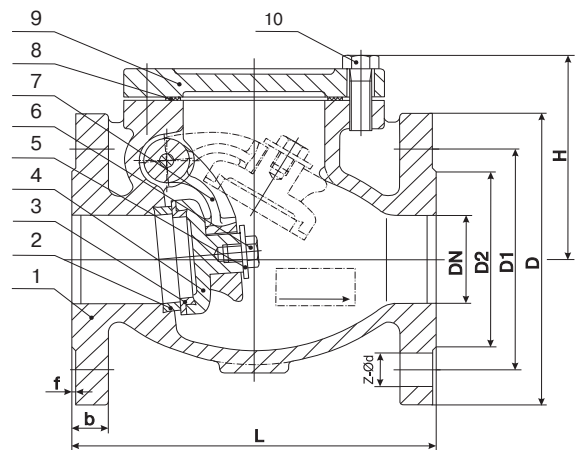
1. Корпус	Чугун GG25
2. Седло	Нержавеющая сталь X20Cr13
3. Уплотнительное кольцо	Нержавеющая сталь X20Cr13
4. Диск	Чугун GG25
5. Шайба	Сталь
6. Болт	Сталь
7. Шарнир	Чугун
8. Прокладка	Графит
9. Крышка	Чугун GG25
10. Болт	Сталь

Зависимость «Температура — Давление»

Чугун, GG25, PN 1,6	
°С	МПа
-10	1,6
120	1,6
150	1,44
180	1,34
200	1,28
230	1,18
250	1,12
300	0,96

Габаритные размеры и параметры

Артикул	DN, (мм)	L, (мм)	D, (мм)	D1, (мм)	D2, (мм)	b-f	Z×ø d	H, (мм)	Kv, (м³/ч)	Масса, (кг)
DF04D102827	50	200	165	125	99	20-2	4×19	115	82	13,0
DF04D102839	65	240	185	145	118	20-2	4×19	130	130	17,40
DF04D102840	80	260	200	160	132	22-2	8×19	147	220	24,40
DF04D102841	100	300	220	180	156	24-2	8×19	166	310	33,20
DF04D102842	125	350	250	210	184	26-2	8×19	188	440	52,00
DF04D102843	150	400	285	240	211	26-2	8×23	217	640	75,20
DF04D102844	200	500	340	295	265	30-2	12×23	275	1100	117,0



Фланцевое присоединение согласно стандарту DIN 2501 (DIN 2633 на PN 1,6 МПа) / EN1092-2.

Возможно использование ответных фланцев российского производства согласно ГОСТ 12820-80, 12821-80 на PN 1,6 МПа.